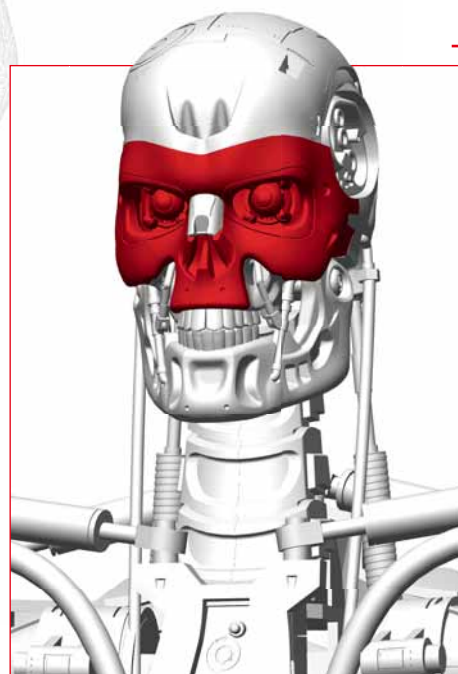


LES YEUX DE TERMINATOR

Voici les premiers composants du redoutable T-800, tout droit sortis de l'usine Cyberdyne Systems sous la direction de Skynet. À vous maintenant de construire le légendaire cyborg.

Avec ce guide de montage, vous allez assembler et monter les yeux du T-800 et leurs LED. Une fois votre maquette terminée, ils brilleront d'une lueur menaçante.



LES PIÈCES FOURNIES

- 1-1 Haut du visage
- 1-2 Intérieur noir mat des cavités oculaires
- 1-3 Clip oculaire
- 1-4 Orbites chromées (x 2)
- 1-5 Œillets rouges (x 2)
- 1-6 LED pour les yeux (x 2)
- 1-7 Clip pour les orbites
- 1-8 Vis PB - 2 x 4 mm (2 + 1 en réserve)

CONSEIL D'EXPERT

Toutes les vis de la collection sont fournies dans de petits sachets transparents. Nous vous conseillons de noter leurs références sur ces derniers au feutre indélébile ou en les étiquetant. Conservez les vis supplémentaires, elles vous seront utiles en cas de perte.

MUNISSEZ-VOUS ÉGALEMENT :

d'un petit tournevis cruciforme (PH00 ou similaire), de super glu*, de piques (ou de cure-dents) et d'une pince brucelles.

ÉTAPE 1

Chaque guide de montage sera accompagné de pièces que vous pourrez assembler immédiatement en suivant les instructions. Pour certains pas-à-pas, vous recevrez des pièces que vous devrez conserver à l'abri de la lumière, de la chaleur et de l'humidité avant de les utiliser dans un pas-à-pas ultérieur.



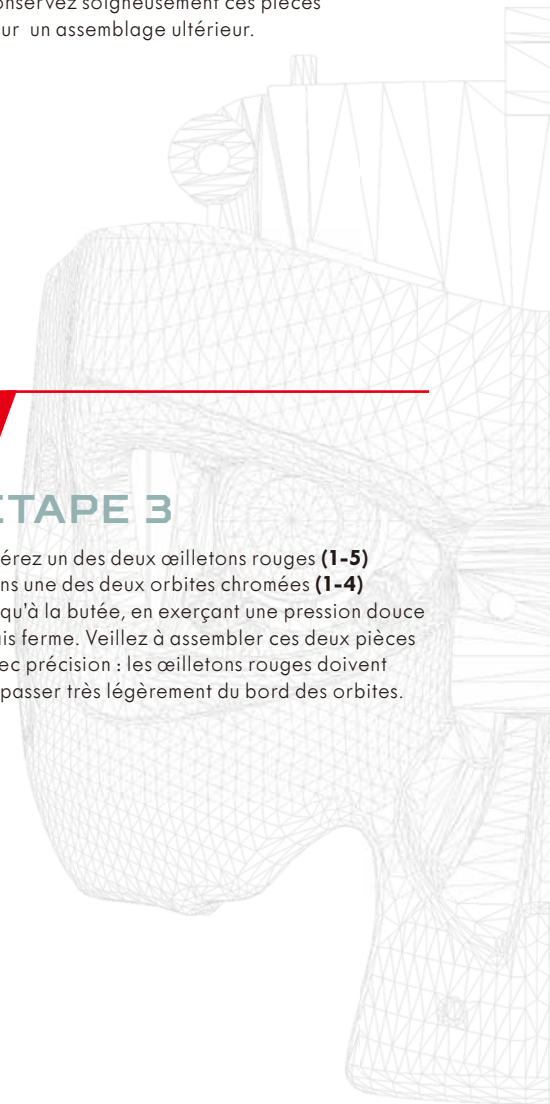
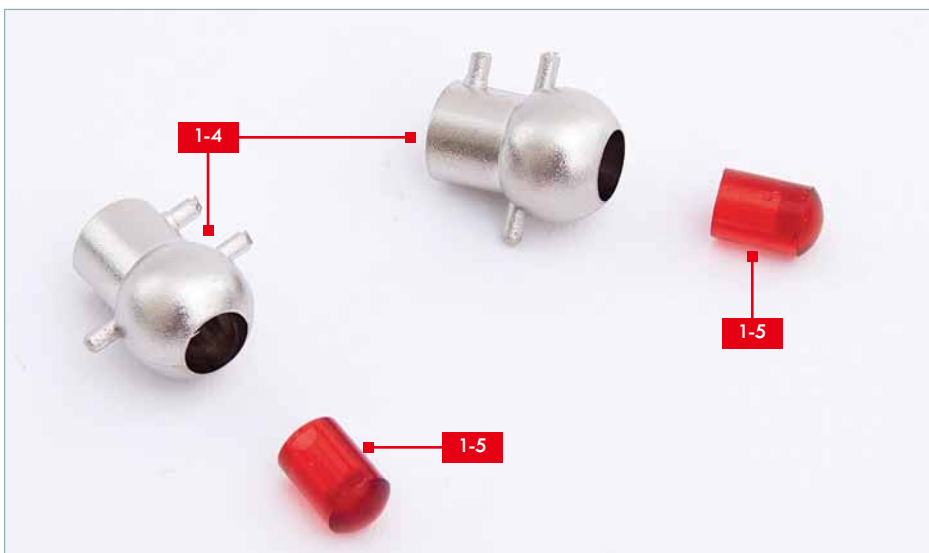
ÉTAPE 2

Pour l'instant, nous n'utiliserons pas le haut du visage (1-1) ni le clip pour les orbites (1-7). Conservez soigneusement ces pièces pour un assemblage ultérieur.



ÉTAPE 3

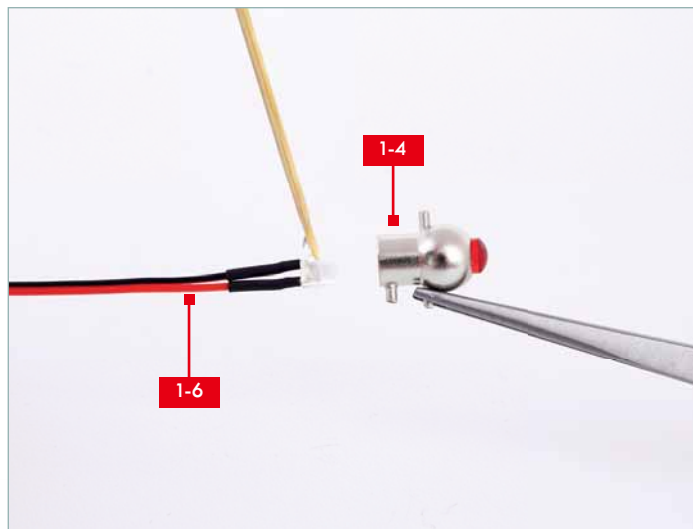
Insérez un des deux œilillons rouges (1-5) dans une des deux orbites chromées (1-4) jusqu'à la butée, en exerçant une pression douce mais ferme. Veillez à assembler ces deux pièces avec précision : les œilillons rouges doivent dépasser très légèrement du bord des orbites.





ÉTAPE 4

Répétez l'opération précédente pour insérer le second œilleton **(1-5)** dans la seconde orbite **(1-4)**. Comme à l'étape 3, les œilletons rouges doivent dépasser très légèrement du bord des orbites.



ÉTAPE 5

Prenez l'une des deux LED **(1-6)** et, avec une pique, appliquez un minuscule point de colle à la périphérie de l'ampoule LED. Attention, ces éléments sont fragiles, il faut donc travailler avec beaucoup de soin.

Vous allez insérer les deux diodes dans l'emplacement qui leur est réservé à l'arrière d'une des orbites chromées **(1-4)**. Pour ce faire, alignez les fils noir et rouge verticalement, comme sur la photo, et, à l'aide d'une pince brucelles, maintenez l'orbite chromée **(1-4)** de façon que ses goupilles soient orientées verticalement également.



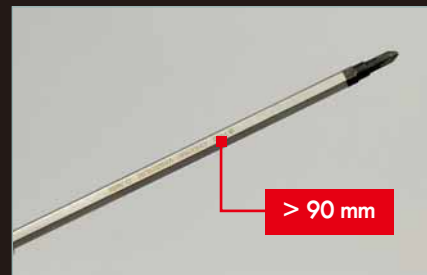
ÉTAPE 6

Répétez l'opération précédente pour insérer la seconde LED **(1-6)** dans la seconde orbite **(1-4)**. Les deux yeux de votre T-800 devraient maintenant ressembler à ceux que vous voyez ci-dessus.

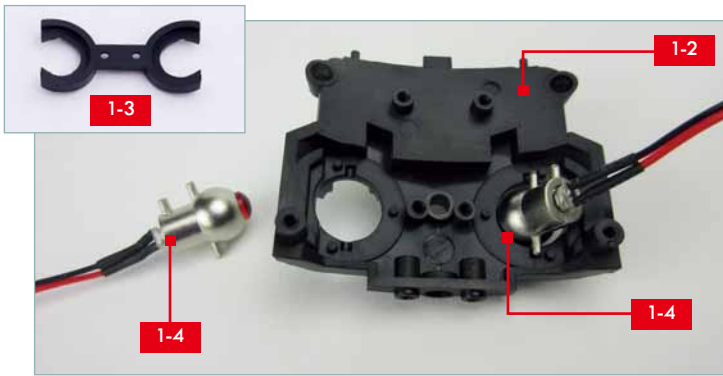
Prochainement, vous relierez les connecteurs des LED (situés aux extrémités libres des câbles noir et rouge) à un circuit imprimé. Vous pourrez alors allumer les yeux.

CONSEIL D'EXPERT

Pour assembler votre T-800, vous aurez besoin d'outils spécifiques qui ne se trouvent pas forcément dans votre boîte à outils.



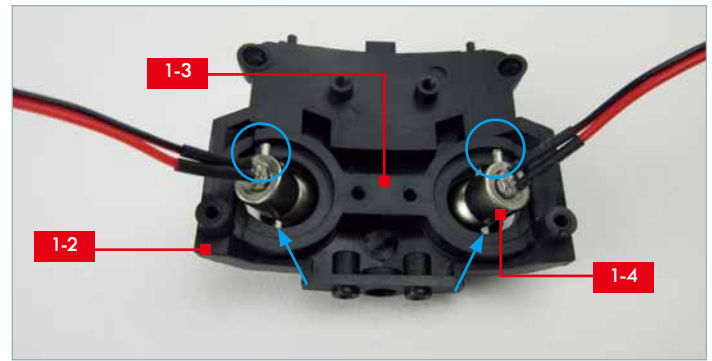
Vous pourriez notamment avoir besoin d'un tournevis cruciforme de précision avec une pointe PH00 ou similaire. Au cours de l'assemblage, il ne sera pas inutile d'avoir un tournevis plus long pour atteindre sans difficulté les parties moins accessibles de la maquette. N'hésitez donc pas à vous équiper d'un tournevis muni d'une tige d'une longueur d'au moins 90 mm. Préférez un tournevis à tête magnétique (ou aimantée) pour maintenir la vis à son extrémité.



ÉTAPE 7

Posez maintenant l'intérieur noir mat des cavités oculaires (**1-2**) sur votre plan de travail, côté concave vers le haut, et introduisez les deux yeux montés aux étapes 1 à 6 dans ses cavités oculaires.

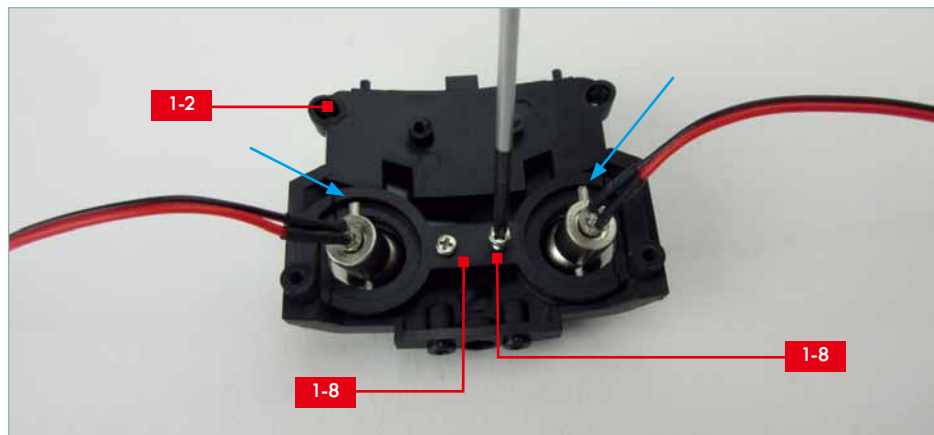
Clipsez les goupilles cylindriques des orbites chromées (**1-4**) dans les fentes verticales à l'arrière de chaque œillère : deux goupilles en haut et une en bas, comme illustré. Attention : à ce stade, les yeux sont encore mobiles ! Vous les fixerez avec le clip oculaire (**1-3**) à l'étape suivante.



ÉTAPE 8

Une fois que les yeux sont correctement placés, appliquez le clip oculaire (**1-3**) à l'arrière des deux yeux, en suivant la forme convexe des orbites, comme sur la photo. L'une des deux goupilles situées en haut de chaque orbite chromée (**1-4**) doit se trouver à l'extérieur du bord supérieur du clip oculaire (cercles bleus) ; la goupille située en bas doit se placer à l'intérieur (flèches bleues).

Le clip oculaire maintient les orbites en place et permet aux yeux de rester dans leur logement, mais ceux-ci peuvent bouger de gauche à droite.



ÉTAPE 9

Pour terminer, fixez le clip oculaire sur l'intérieur noir mat des cavités oculaires (**1-2**) en serrant deux vis PB (**1-8**) aux endroits indiqués, à l'aide d'un petit tournevis cruciforme (PH00 ou similaire). Vous pouvez vous aider d'une pince brucelles pour mettre les vis en place.

Veillez à ce que les goupilles des deux orbites restent bien dans leurs logements et notamment celles en haut indiquées par les flèches bleues.



AVANCEMENT

Vous venez d'achever le premier guide de montage de votre Terminator T-800.

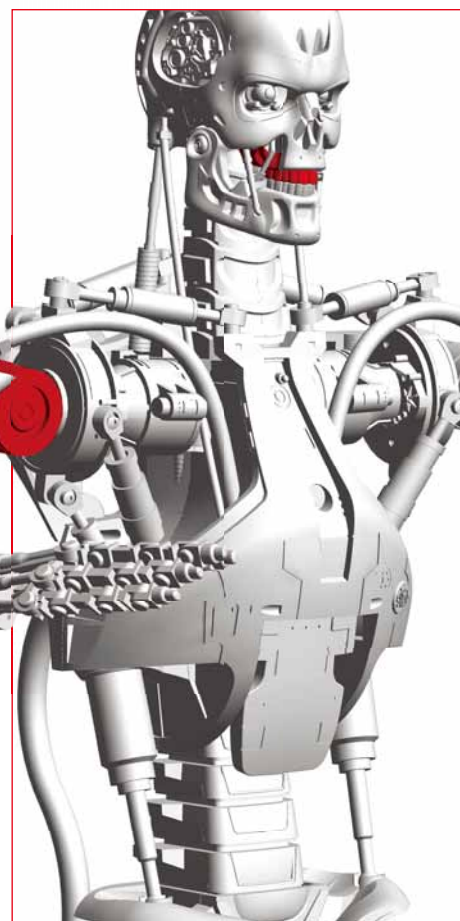
Revérifiez que tout est bien en place en regardant à nouveau les photos étape par étape.

Rangez soigneusement les pièces non utilisées, vous les monterez prochainement. Conservez également les vis restantes, rangées dans les petits sachets en plastique que vous avez étiquetés ou marqués au feutre indélébile.



LA MÂCHOIRE SUPÉRIEURE ET LE BRAS DROIT (1)

Avec ce guide de montage, vous allez commencer à assembler la mâchoire supérieure et les dents de votre Terminator T-800, premiers éléments de son sourire effrayant et squelettique. Vous débuterez également le montage de son bras droit.



LES PIÈCES FOURNIES

- 2-1 Mâchoire supérieure
- 2-2 Dents de la mâchoire supérieure
- 2-3 Pièce du bras droit A
- 2-4 Pièce du bras droit B
- 2-5 Pièce du bras droit C
- 2-6 Vis PB - 2 x 6 mm
(2 + 1 en réserve)
- 2-7 Vis PB - 2 x 4 mm
(2 + 1 en réserve)
- 2-8 Vis KB - 2 x 6 mm
(2 + 1 en réserve)

MUNISSEZ-VOUS ÉGALEMENT :

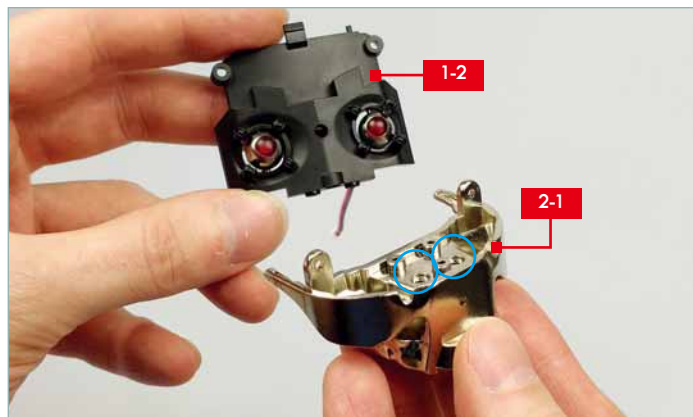
d'un petit tournevis cruciforme, de super glu*, de piques (ou de cure-dents), d'un serre-joint, d'une lime, d'un cutter ou d'une pince coupante latérale.



ÉTAPE 1

Comme ce fut le cas avec le guide de montage 01, vous n'assemblerez pas immédiatement toutes les pièces reçues. Ainsi, rangez soigneusement la pièce du bras droit A (**2-3**). Vous l'utiliserez ultérieurement.

Posez votre petit tournevis cruciforme sur votre plan de travail pour l'avoir à portée de main tout le long de ce guide de montage. Attention ! Les vis KB (**2-8**) et PB (**2-6**) ont les mêmes dimensions (2 x 6 mm). Pour les différencier : les vis KB (**2-8**) ont une tête fraisée (plate), alors que les vis PB (**2-6**) ont une tête arrondie et épaisse.

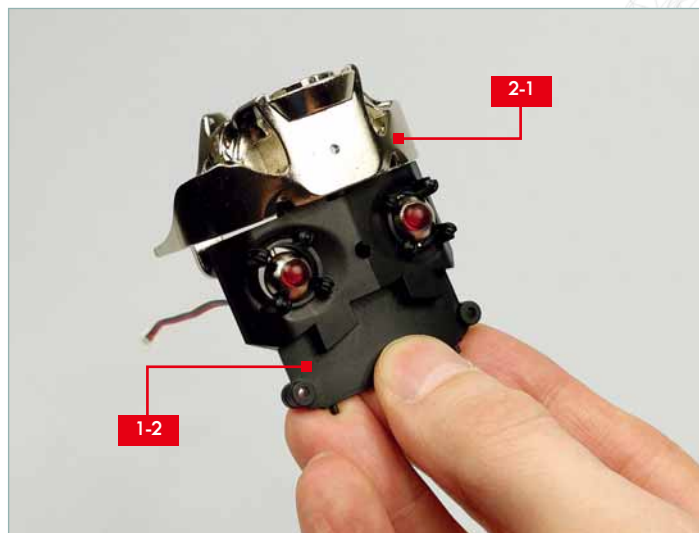


ÉTAPE 2

Prenez l'assemblage oculaire réalisé avec le guide de montage 01. Assemblez-le à la mâchoire supérieure (**2-1**) en alignant les deux trous de vis de cette dernière (cercles bleus) avec ceux de la pièce noire (**1-2**).

CONSEIL D'EXPERT

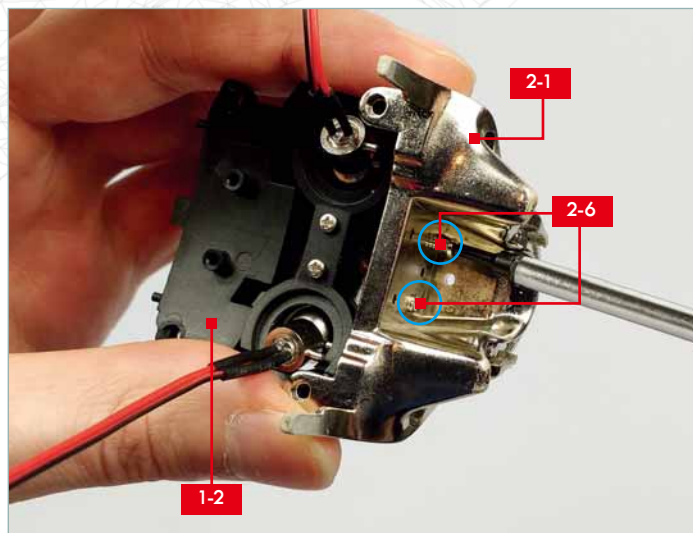
Toutes les vis de la collection sont fournies dans de petits sachets transparents. Nous vous conseillons de noter leurs références sur ces derniers au feutre indélébile ou en les étiquetant. Conservez les vis supplémentaires, elles vous seront utiles en cas de perte.



ÉTAPE 3

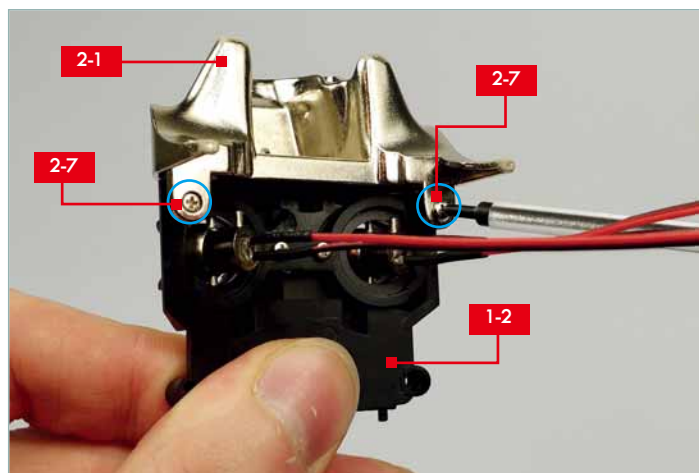
Avant de fixer ensemble les pièces (**1-2**) et (**2-1**) avec des vis, vérifiez que vous n'avez pas coincé les câbles de raccordement des LED déjà mises en place.

Ensuite, préparez deux vis PB (**2-6**) ; ce sont les plus longues avec une tête arrondie et épaisse.



ÉTAPE 4

À l'aide de votre petit tournevis cruciforme, insérez les deux vis PB (**2-6**) dans les trous prévus à cet effet sur la face inférieure de la mâchoire supérieure (**2-1**) juste sous les yeux, comme indiqué sur l'illustration (cercles bleus). Serrez les vis mais sans forcer.



ÉTAPE 5

Prenez deux vis PB **(2-7)** (les plus courtes) et insérez-les dans les trous superposés de la mâchoire supérieure **(2-1)** et de la pièce noire **(1-2)** de l'assemblage oculaire, de part et d'autre des orbites oculaires (cercles bleus). Vissez jusqu'à ce que les deux pièces soient bien fixées. Conservez cet assemblage, vous le reprendrez ultérieurement.

CONSEIL D'EXPERT

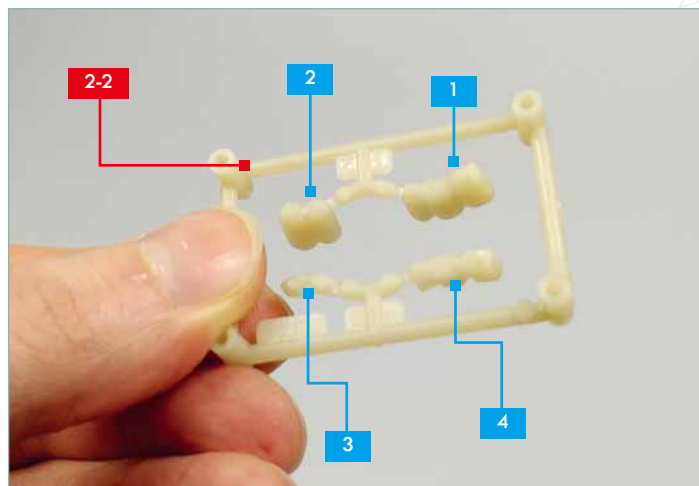
La super glu pour l'assemblage



La super glu est un produit irritant à utiliser avec précaution. Travaillez toujours dans une pièce aérée et évitez d'en respirer les vapeurs. La super glu contient du cyanoacrylate et sa prise est immédiate. Utilisez-la avec une extrême parcimonie. Préférez la formule en gel car elle est plus facile à appliquer avec précision à l'aide d'une pique ou d'un cure-dent.

Déposez une minuscule goutte de super glu sur l'une des surfaces des pièces à assembler et maintenez ces dernières ensemble quelques secondes, le temps que la colle durcisse.

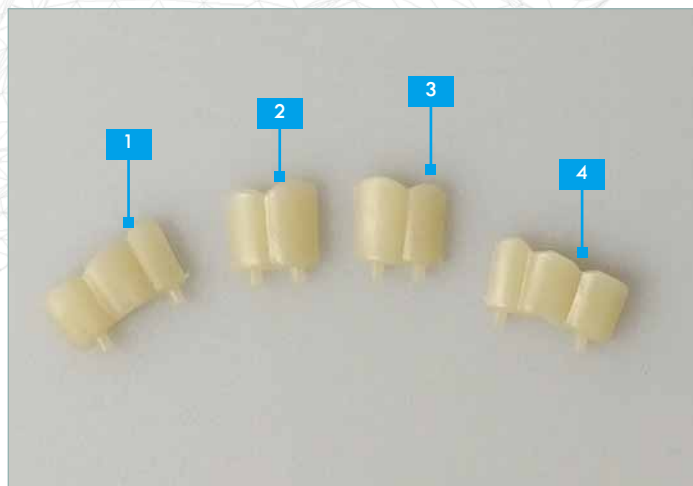
Soyez prudent et n'oubliez jamais que la super glu colle aussi facilement la peau. C'est pourquoi nous vous recommandons de ne l'appliquer qu'à l'aide de piques ou de cure-dents.



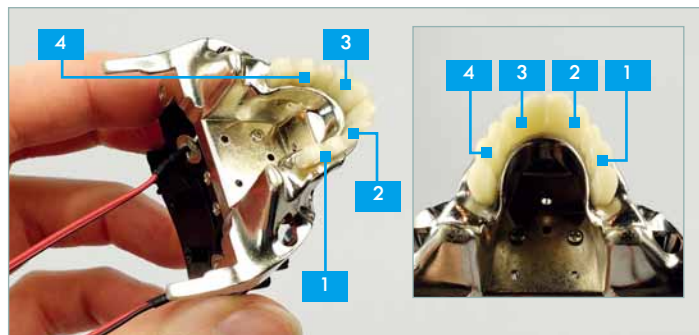
ÉTAPE 6

Vous allez maintenant procéder à l'insertion des dents **(2-2)** dans la mâchoire supérieure **(2-1)**. Il y a quatre paires de dents et chacune est différente. Il est donc impératif de bien repérer leur numérotation sur leur support avant de les détacher. Si toutefois vous avez un doute une fois que vous les avez désolidarisées du support, référez-vous à l'illustration de droite pour les identifier.

Avant de les monter, poncez les bords rugueux avec une lime fine ou du papier de verre.



Pour ôter les dents de leur support, utilisez un cutter ou une petite pince coupante latérale. En effet, ces pièces sont fragiles, si vous tentez de leur imprimer une torsion pour les détacher, elles risquent d'être endommagées. Restez toujours très prudent et vigilant lorsque vous utilisez un cutter et tout outil doté d'une lame.



ÉTAPE 7

En vous aidant des deux photos ci-dessus, installez temporairement chaque paire de dents dans son logement, pour vérifier qu'elle s'emboîte bien.

Puis ôtez la paire de dents **1** et, à l'aide d'une pique ou d'un cure-dent, appliquez une minuscule goutte de super glu sur ses points de fixation.

Remettez la pièce encollée dans son logement et exercez une pression dessus pendant quelques secondes, le temps que la colle durcisse.

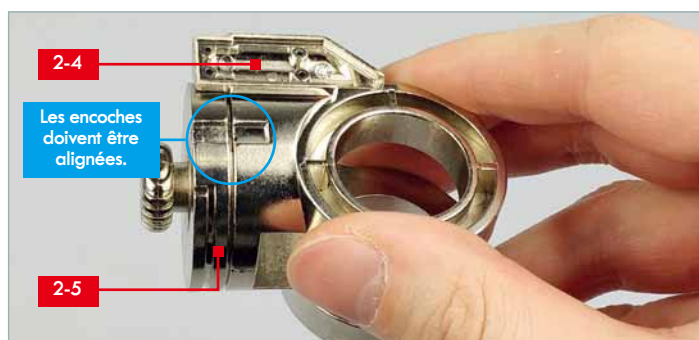
Répétez les deux opérations précédentes pour fixer les trois paires de dents restantes.



ÉTAPE 8

À présent, vous allez assembler les premières pièces qui composent le bras droit de votre T-800.

Pour ce faire, préparez les pièces du bras droit B (**2-4**) et C (**2-5**).



ÉTAPE 9

Assemblez les pièces du bras droit B (**2-4**) et C (**2-5**) comme montré sur la photo, en veillant à ce que les deux trous de vis de chacune soient alignés et s'emboîtent bien. Les deux pièces présentent chacune une encoche sur un côté qui doivent elles aussi être alignées, comme illustré.



ÉTAPE 10

Fixez les deux pièces ensemble en serrant deux vis KB (**2-8**) à tête fraisée (plate) à l'aide d'un petit tournevis cruciforme. Veillez à ne pas forcer lorsque vous vissez, afin de ne pas endommager les deux pièces.



AVANCEMENT

À ce stade, la tête de votre Terminator T-800 commence à prendre forme. Vérifiez que les pièces que vous venez de monter sont assemblées correctement en regardant à nouveau les illustrations étape par étape. La photo ci-contre montre les montages réalisés avec les guides de montage 01 et 02 du pack 1. Rangez soigneusement les pièces non utilisées, vous les monterez prochainement.

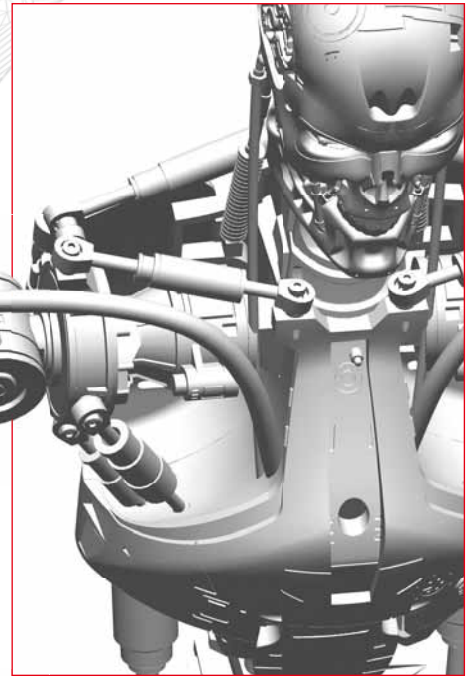
Conservez également les vis restantes, rangées dans les petits sachets en plastique que vous avez étiquetés ou marqués au feutre indélébile.



LE BRAS DROIT (2) ET L'INDEX DE LA MAIN DROITE

Avec ce guide de montage, vous allez continuer d'assembler le bras droit de votre endosquelette.

Puis vous construirez le premier doigt articulé, avant de vérifier le bon fonctionnement des yeux à diodes de votre T-800 à l'aide d'un kit de test.



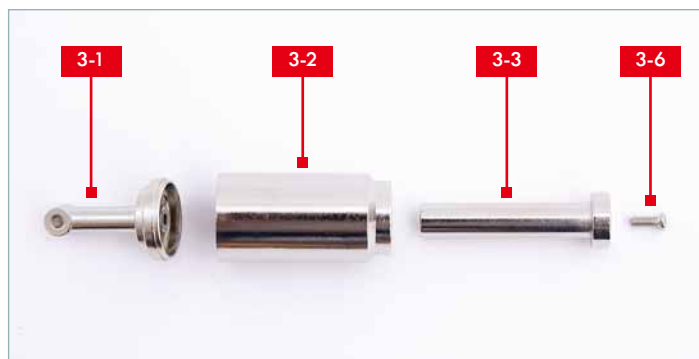
LES PIÈCES FOURNIES

- 3-1 Pièce du bras droit D
- 3-2 Pièce du bras droit E
- 3-3 Pièce du bras droit F
- 3-4 Compartiment à piles (AAA)
- 3-5 Carte électronique pour test des LED
- 3-6 Vis PM - 3 x 8 mm (1 + 1 en réserve)
- 3-7 Pièce de l'index droit A
- 3-8 Pièce de l'index droit B
- 3-9 Pièce de l'index droit C
- 3-10 Pièce de l'index droit D
- 3-11 Pièce de l'index droit E
- 3-12 Connecteurs A (x 3)
- 3-13 Connecteurs B (x 3)
- 3-14 Manchons pour les connecteurs A (x 3)

MUNISSEZ-VOUS ÉGALEMENT :

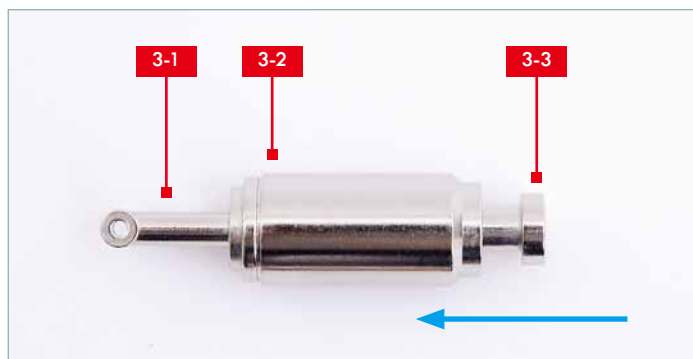
d'un petit tournevis cruciforme, de 3 piles AAA, d'une pince brucelles, de piques (ou de cure-dents) et d'un serre-joint.





ÉTAPE 1

Prenez les pièces du bras droit D (3-1), E (3-2), F (3-3) ainsi qu'une vis PM (3-6), et disposez-les sur votre plan de travail dans l'ordre où ils vont être assemblés (comme sur la photo).



ÉTAPE 2

Insérez la plus large extrémité de la pièce (3-1) dans la plus large extrémité de la pièce (3-2), et la plus petite extrémité de la pièce (3-3) dans la plus petite extrémité de la pièce (3-2).

CONSEIL D'EXPERT

Toutes les vis de la collection sont fournies dans de petits sachets transparents. Nous vous conseillons de noter leurs références sur ces derniers au feutre indélébile ou en les étiquetant. Conservez les vis supplémentaires, elles vous seront utiles en cas de perte.

ÉTAPE 3

Quand vous insérez la pièce du bras droit F (3-3), veillez à l'enfoncer jusqu'à la butée. Puis fixez les trois pièces ensemble en serrant une vis PM (3-6) à l'extrémité de la pièce (3-3), comme illustré, à l'aide d'un tournevis cruciforme doté d'une tige d'au moins 5 cm.

Vous venez d'assembler le premier vérin du bras droit, Rangez-le soigneusement, vous l'utiliserez prochainement.



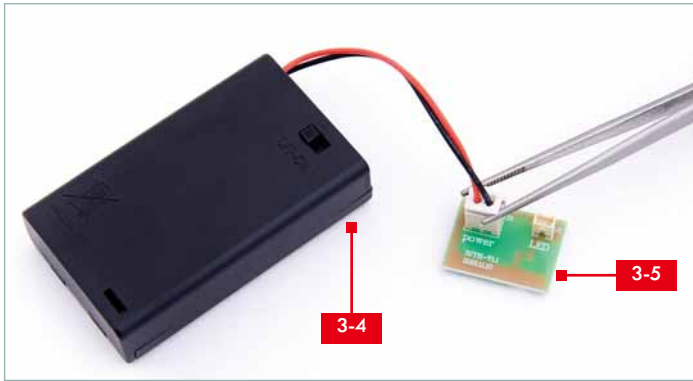
ÉTAPE 4

Prenez le compartiment à piles (3-4). Desserrez la vis située sur son couvercle à l'arrière (cercle bleu) et ôtez celui-ci en le faisant glisser. Introduisez trois piles AAA dans le compartiment en veillant à faire correspondre leurs bornes + et -.



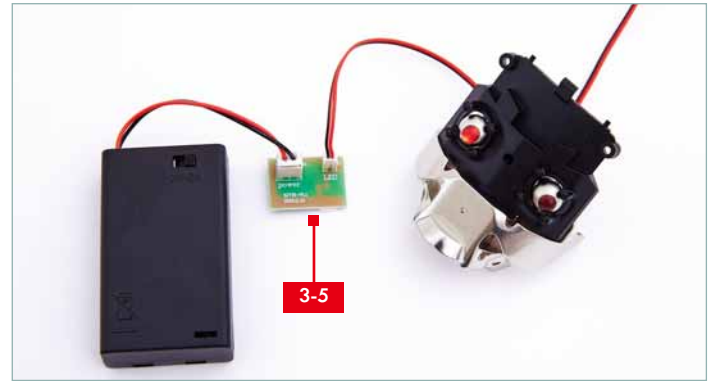
ÉTAPE 5

Remettez le couvercle du compartiment à piles en place et refermez-le en resserrant la vis.



ÉTAPE 6

Vérifiez que l'interrupteur du compartiment à piles (3-4) est en position OFF. Puis, à l'aide d'une pince brucelles, branchez la fiche de son câble dans la plus grande prise du circuit imprimé de la carte électronique (3-5) marquée POWER.



ÉTAPE 7

Prenez l'assemblage de la tête réalisé avec le guide de montage 01 du pack 1, et connectez l'un des deux câbles des yeux à la plus petite prise située sur le circuit imprimé de la carte électronique (3-5), marquée LED. Mettez l'interrupteur du compartiment à piles sur ON et vérifiez que l'œil s'allume.



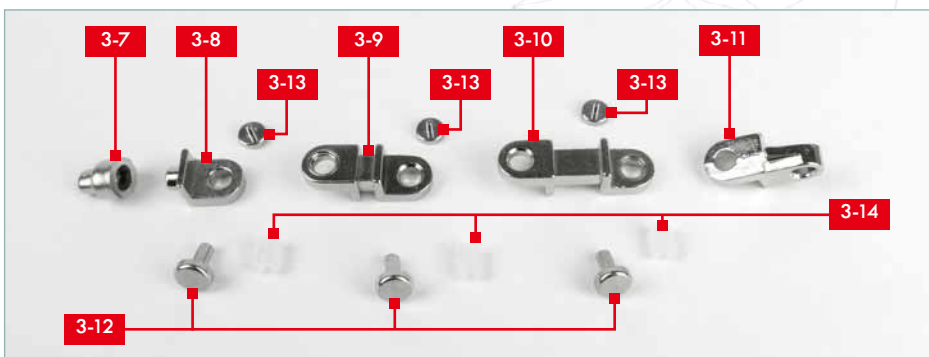
ÉTAPE 8

Mettez l'interrupteur du compartiment à piles en position OFF et répétez l'opération de l'étape précédente pour tester l'allumage du second œil. Puis rangez l'assemblage de la tête en cours, la carte électronique et le compartiment à piles (interrupteur en position OFF).

CONSEIL D'EXPERT

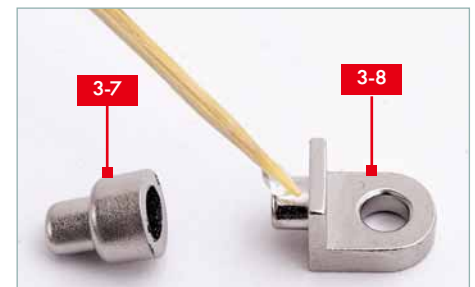
Les LED ont fait leur entrée dans notre quotidien dès les années 1960 et constituent une source colorée d'électroluminescence – c'est ainsi que l'on désigne le matériau qui émet de la lumière lorsqu'un courant électrique le traverse.

Alors que les premières LED étaient de faible intensité et uniquement rouges (comme dans les premiers réveils et calculatrices de poche), les avancées ultérieures ont permis d'augmenter la luminosité et d'ajouter des couleurs (du bleu, des nuances de vert et du blanc), élargissant les possibilités d'usages. Les LED sont nettement plus efficaces que les ampoules à incandescence traditionnelles ou d'autres formes d'éclairage artificiel. Elles sont d'ailleurs de plus en plus utilisées, tant sur la voie publique que dans les foyers. On trouve désormais des LED dans les écrans de nombreux Smartphones, mais aussi dans les écrans publicitaires géants, les télévisions, les lampadaires et les feux de signalisation.



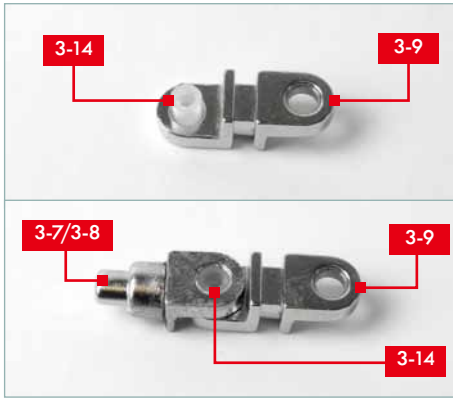
ÉTAPE 9

Prenez maintenant les pièces de l'index droit A à E (3-7), (3-8), (3-9), (3-10) et (3-11), et disposez-les sur votre plan de travail dans l'ordre de montage, comme sur la photo. Posez également les trois connecteurs A (3-12) et B (3-13), ainsi que les trois manchons (3-14).



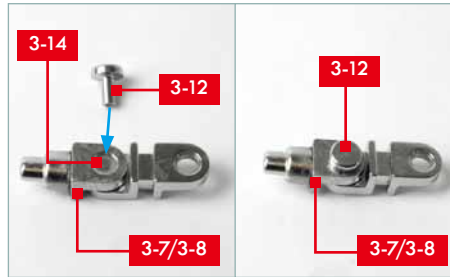
ÉTAPE 10

Insérez la cheville de la pièce (3-8) dans le trou de la pièce (3-7) pour tester l'assemblage. Puis, avec une pique, appliquez un peu de super glu sur la cheville de la pièce (3-8) et insérez-la dans la cavité de la pièce (3-7). Maintenez les deux pièces ensemble quelques minutes avec un serre-joint, le temps que la glu sèche.



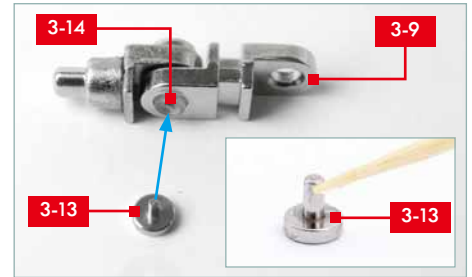
ÉTAPE 11

Insérez un des manchons (3-14) dans le trou le plus bas de la pièce de l'index droit C (3-9) (photo du haut). Puis enfitez sur le manchon (3-14) l'assemblage (3-7)/(3-8) (photo du bas).



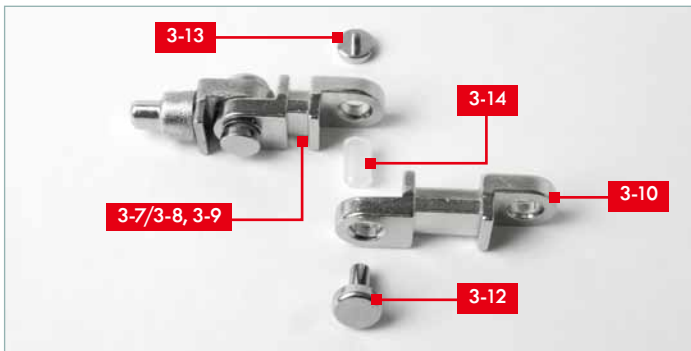
ÉTAPE 12

Prenez un des connecteurs A (3-12) et insérez-le dans le manchon (3-14) qui traverse l'assemblage (3-7)/(3-8).



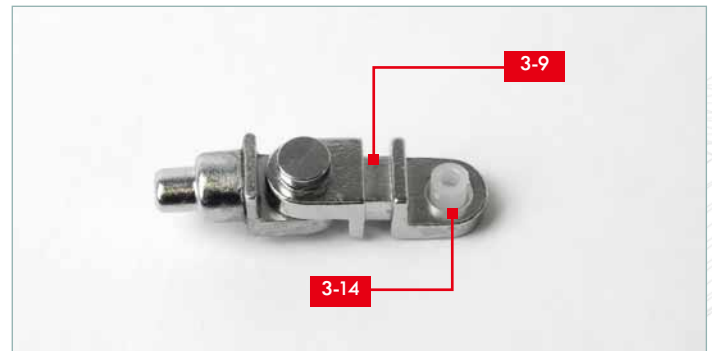
ÉTAPE 13

Prenez un des connecteurs B (3-13) et, avec une pique, appliquez une goutte de super glu sur l'extrémité de sa tige. Insérez le connecteur B (3-13) encollé dans le manchon (3-14). Maintenez les deux pièces ensemble quelques minutes avec un serre-joint, le temps que la colle sèche.



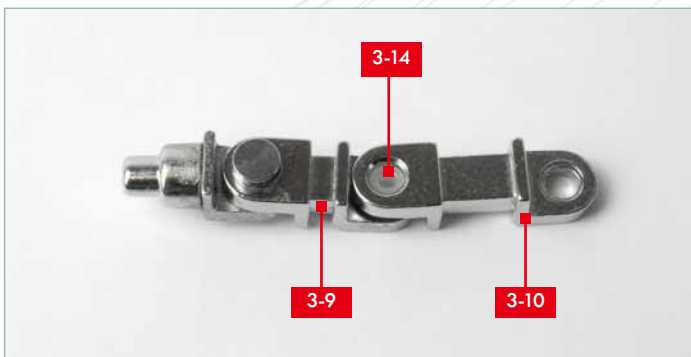
ÉTAPE 14

Posez sur votre plan de travail l'assemblage (3-7)/(3-8), (3-9), la pièce de l'index droit D (3-10), un connecteur A (3-12), un connecteur B (3-13) et un manchon (3-14).



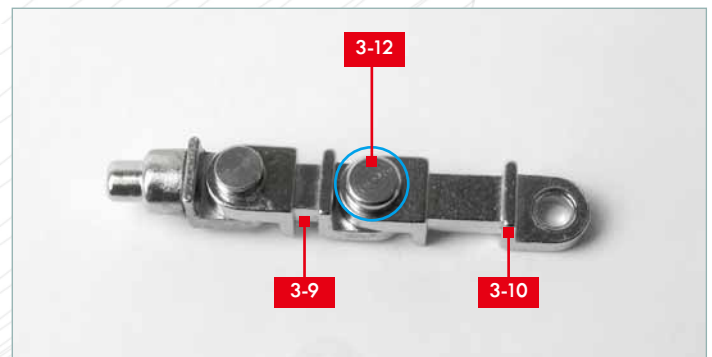
ÉTAPE 15

Insérez le manchon (3-14) dans le trou de la pièce de l'index C (3-9).



ÉTAPE 16

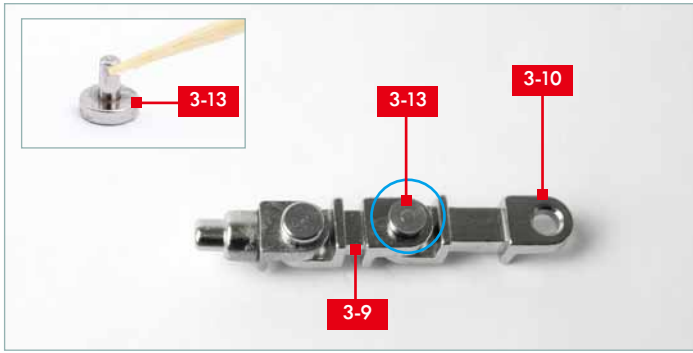
Enfitez la pièce de l'index D (3-10) sur le manchon (3-14).



ÉTAPE 17

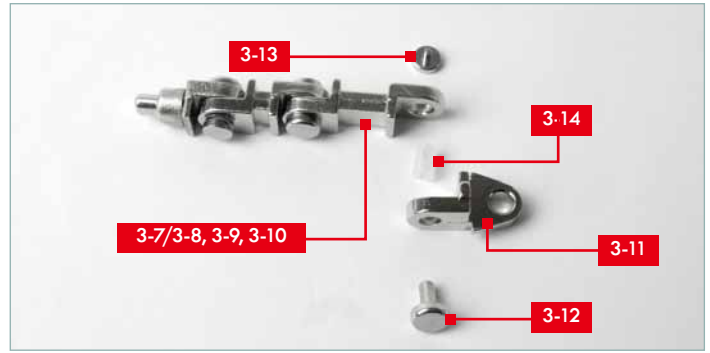
Insérez le connecteur A (3-12) dans le manchon (3-14) qui traverse la pièce de l'index D (3-10).





ÉTAPE 18

Prenez le connecteur B (3-13) et, avec une pique, appliquez une goutte de super glu sur l'extrémité de sa tige. Retournez le montage (haut/bas) et insérez le connecteur B (3-13) encollé dans le manchon (3-14) qui traverse la pièce de l'index C (3-9). Maintenez les deux pièces ensemble quelques minutes avec un serre-joint, le temps que la colle sèche.



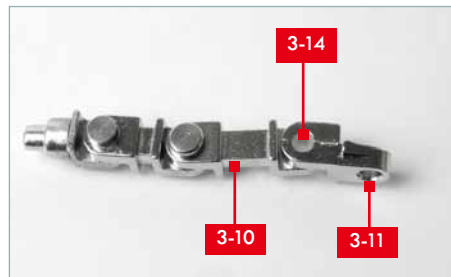
ÉTAPE 19

Posez sur votre plan de travail l'assemblage composé de (3-7)/(3-8), (3-9), (3-10). Prenez également la pièce de l'index E (3-11), les connecteurs A (3-12) et B (3-13) restants, ainsi que le dernier manchon (3-14).



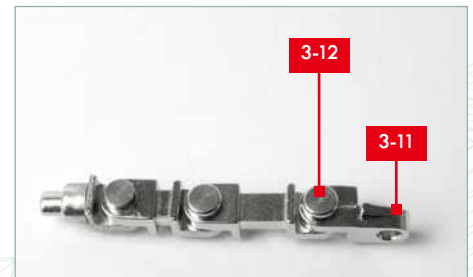
ÉTAPE 20

Insérez le manchon (3-14) dans le trou de la pièce de l'index D (3-10).



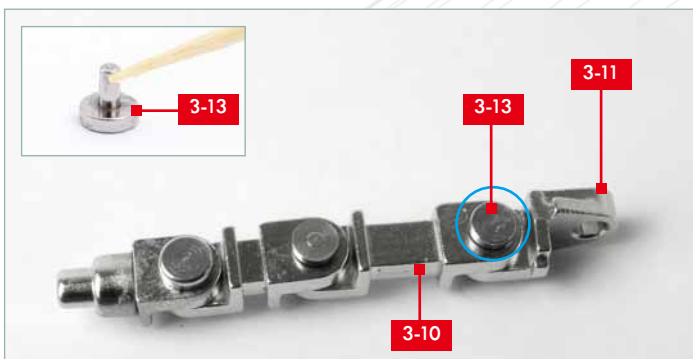
ÉTAPE 21

Enfilez la pièce de l'index E (3-11) sur le manchon (3-14).



ÉTAPE 22

Insérez le connecteur A (3-12) dans le manchon (3-14) qui traverse la pièce de l'index E (3-11).



ÉTAPE 23

Prenez le connecteur B (3-13) et, avec une pique, appliquez une goutte de super glu sur l'extrémité de sa tige. Retournez le montage (haut/bas) et insérez le connecteur B (3-13) encollé dans le manchon (3-14) qui traverse la pièce de l'index D (3-10). Maintenez les deux pièces ensemble quelques minutes avec un serre-joint, le temps que la colle sèche.



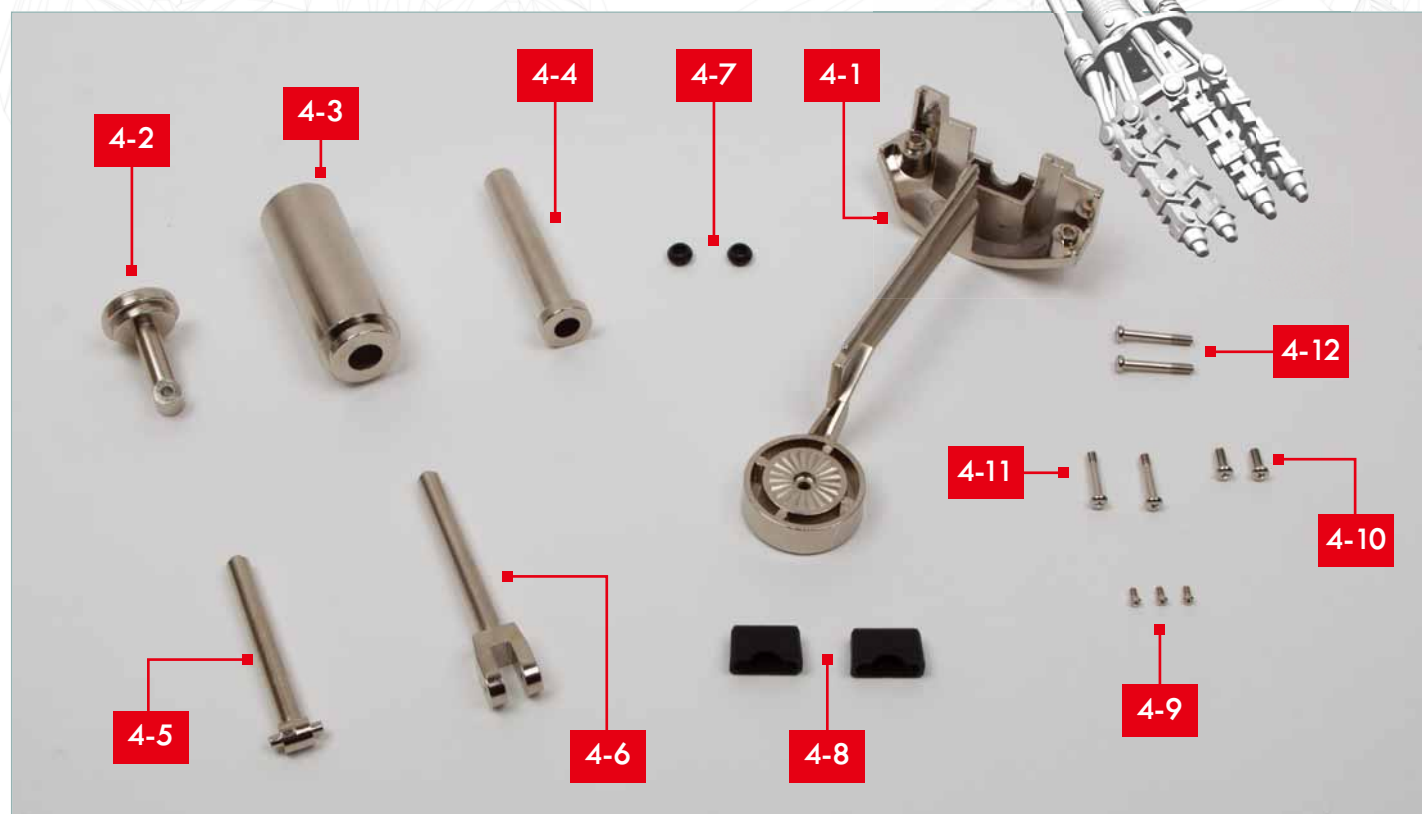
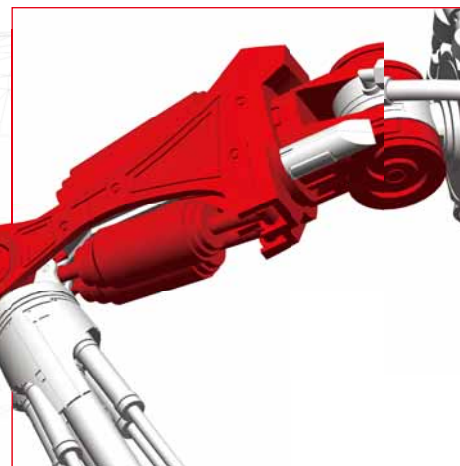
AVANCEMENT

Avec ce guide de montage, vous avez assemblé le premier vérin du bras droit et le premier doigt (l'index) de la main droite de votre Terminator T-800.



LE BRAS DROIT (3)

Avec ce guide de montage, vous allez continuer le montage du bras droit de l'exosquelette du Terminator T-800 : vous construirez un nouveau vérin puis vous l'assemblerez aux deux montés précédemment.



Photos non contractuelles.

LES PIÈCES FOURNIES

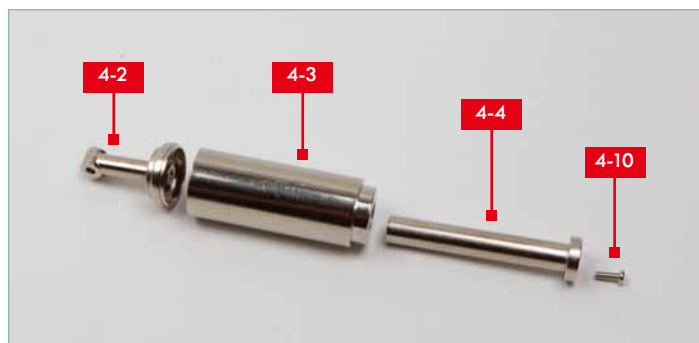
4-1	Pièce du bras droit G	4-8	Capots en plastique (x 2)
4-2	Pièce du bras droit H	4-9	Vis PM - 2 x 4 mm (2 + 1 en réserve)
4-3	Pièce du bras droit I	4-10	Vis PM - 3 x 8 mm (1 + 1 en réserve)
4-4	Pièce du bras droit J	4-11	Vis PM - 3 x 16 mm (1 + 1 en réserve)
4-5	Tige A du bras droit	4-12	Vis PM - 3 x 20 mm (1 + 1 en réserve)
4-6	Tige B du bras droit		
4-7	Rondelles en caoutchouc pour les tiges du bras droit (x 2)		

CONSEIL D'EXPERT

Toutes les vis de la collection sont fournies dans de petits sachets transparents. Nous vous conseillons de noter leurs références sur ces derniers au feutre indélébile ou en les étiquetant. Conservez les vis supplémentaires, elles vous seront utiles en cas de perte.

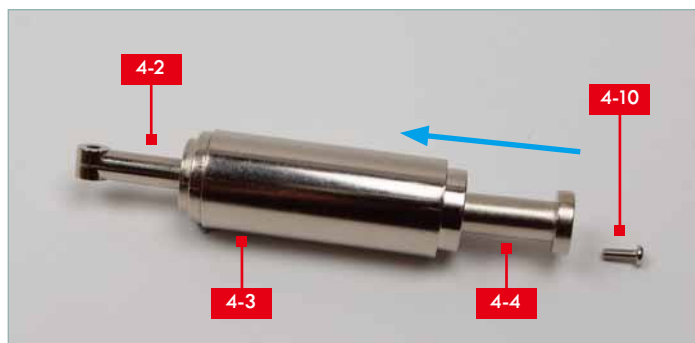
MUNISSEZ-VOUS ÉGALEMENT :

d'un petit tournevis cruciforme et de l'assemblage du bras droit avancé avec le guide de montage 03.



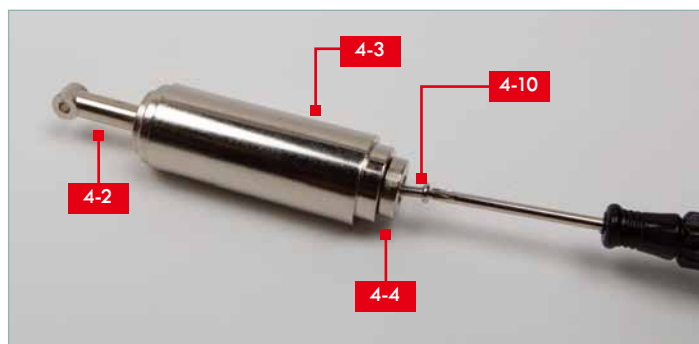
ÉTAPE 1

Vous allez construire un vérin similaire à celui monté avec le guide de montage 03. Disposez sur votre plan de travail les pièces du bras droit H (4-2), I (4-3) et J (4-4), ainsi qu'une vis PM (4-10), dans l'ordre où elles vont être assemblées (comme sur la photo).



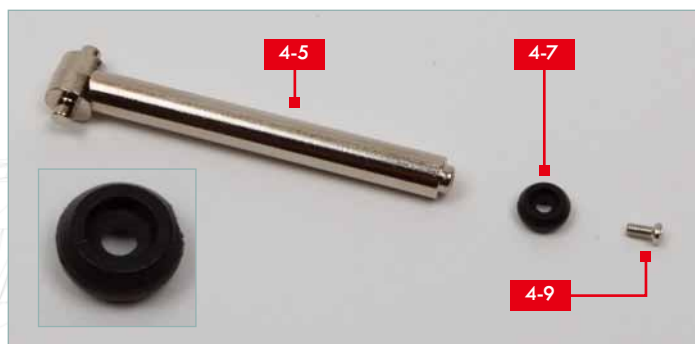
ÉTAPE 2

Insérez la plus large extrémité de la pièce (4-2) dans la plus large extrémité de la pièce (4-3), et la plus petite extrémité de la pièce (4-4) dans la plus petite extrémité de la pièce (4-3).



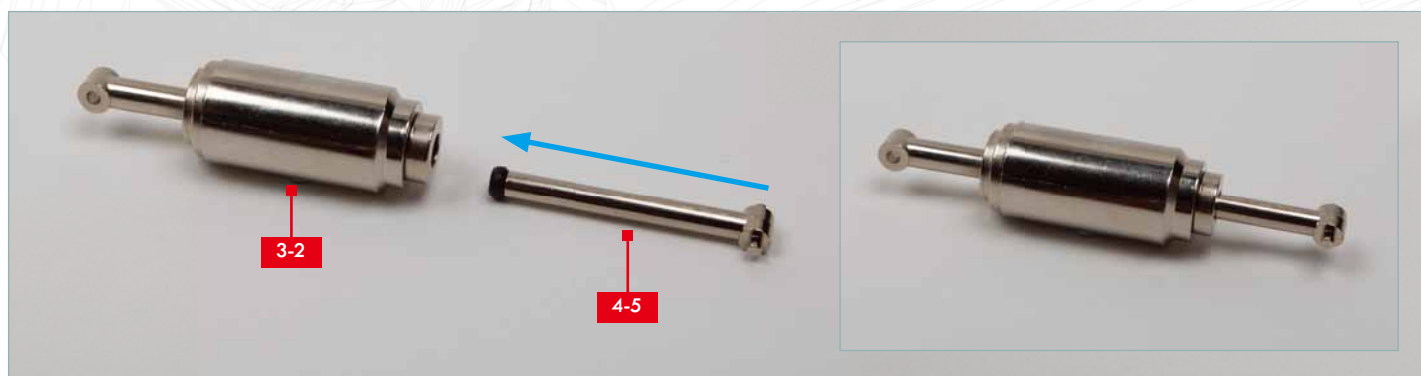
ÉTAPE 3

Enfoncez la pièce du bras droit J (4-4), jusqu'à la butée, puis fixez les trois pièces ensemble en serrant une vis PM (4-10) à l'extrémité de la pièce (4-4), à l'aide d'un tournevis cruciforme.



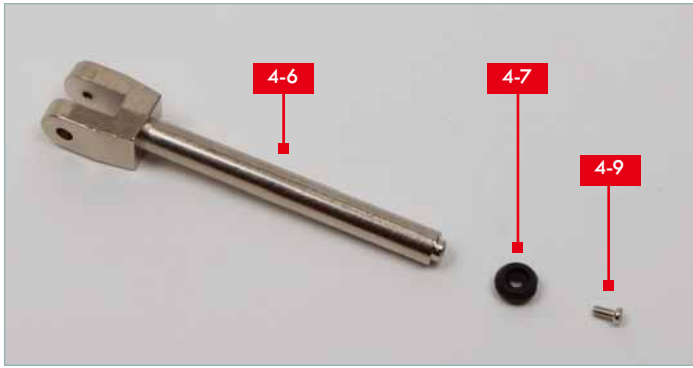
ÉTAPE 4

Prenez la tige A (4-5) et enfitez à son extrémité une rondelle en caoutchouc (4-7) en faisant correspondre leurs formes en demi-lune (voir le zoom). Fixez l'ensemble avec une vis PM (4-9) mais sans forcer.



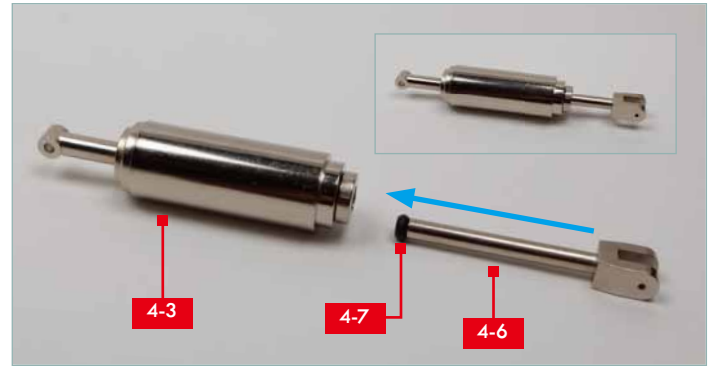
ÉTAPE 5

Vérifiez à nouveau que vous n'avez pas trop serré la vis pour éviter une pression trop importante sur la rondelle en caoutchouc. Prenez ensuite le vérin assemblé avec le guide de montage 03 et insérez la tige A (4-5) à l'extrémité de la pièce (3-2) du vérin. Conservez cet assemblage, vous le reprendrez à l'étape 12.



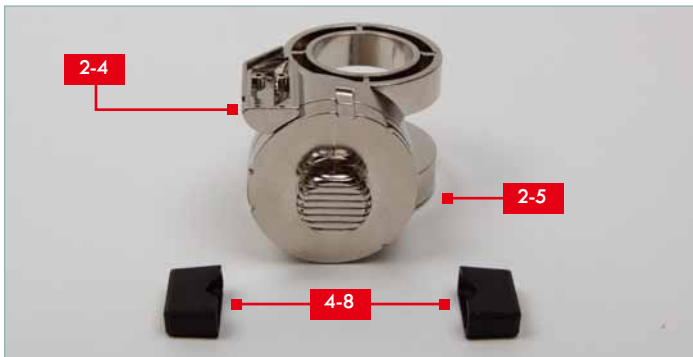
ÉTAPE 6

Prenez la tige B (4-6), la seconde rondelle en caoutchouc (4-7) et une vis PM (4-9). Assurez-vous que l'encoche de la rondelle s'adapte à l'extrémité de la tige B (4-6).



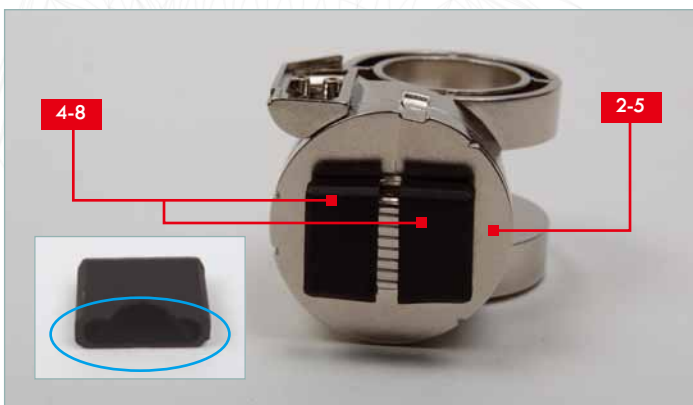
ÉTAPE 7

Fixez la rondelle (4-7) à l'extrémité de la tige B (4-6) à l'aide de la vis PM (4-9). Veillez à ne pas trop serrer la vis ni exercer une pression trop importante sur la rondelle. Prenez ensuite le vérin assemblé à l'étape 3 de ce guide de montage avec la pièce (4-3), et insérez à son extrémité la tige B (4-6), comme montré sur la photo. Conservez cet assemblage, vous le reprendrez à l'étape 10.



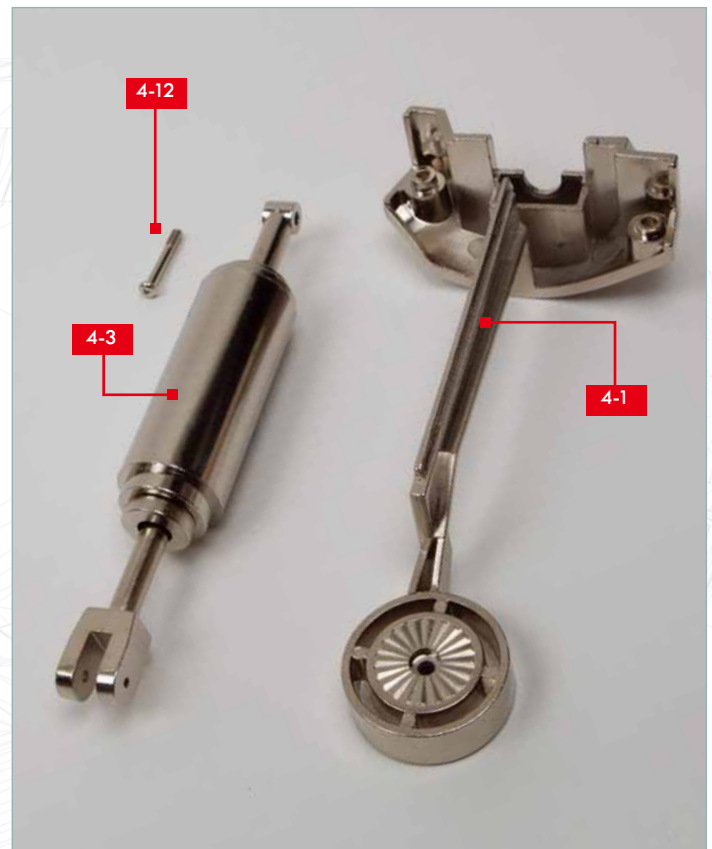
ÉTAPE 8

Posez l'assemblage composé des pièces (2-4) et (2-5), réalisé avec le guide de montage 02, exactement comme sur la photo, ainsi que les deux capots en plastique (4-8).



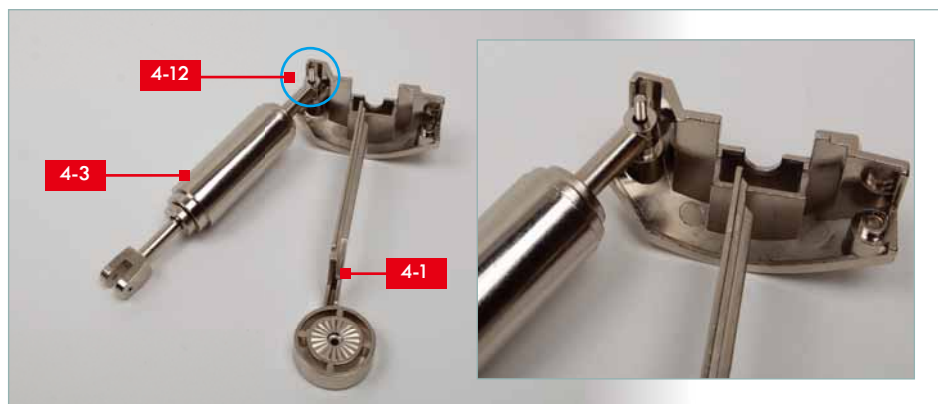
ÉTAPE 9

Fixez de chaque côté de la saillie en forme de bouton de la pièce (2-5) les capots (4-8), en veillant à ce que leur face avec une encoche (voir zoom) soit à l'arrière de la saillie. Les pièces peuvent ne pas être parfaitement ajustées à ce stade, elles le seront lors d'une prochaine étape.



ÉTAPE 10

À présent, vous allez assembler les deux vérins du bras droit montés précédemment. Avant de commencer, lisez attentivement les explications de toutes les étapes jusqu'à la fin. Posez devant vous, comme sur la photo, la pièce du bras droit G (4-1), le vérin assemblé à l'étape 7 avec la pièce du bras droit I (4-3) et une vis PM (4-12).

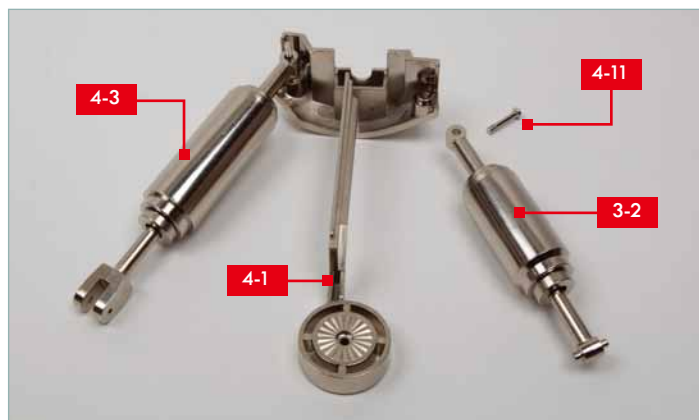


CONSEIL D'EXPERT

Pour éviter de perdre les vis que vous mettez en place sans les serrer, fixez-les à l'aide d'un petit morceau de ruban adhésif.

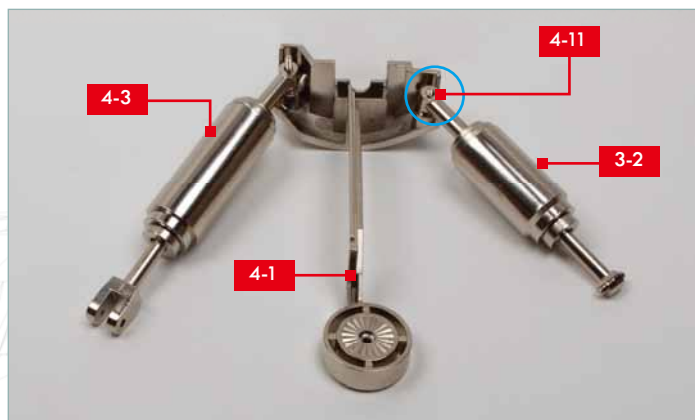
ÉTAPE 11

Insérez la vis PM (4-12) sur la gauche de la pièce (4-1) par en dessous, mais ne la serrez pas. Puis enfitez par-dessus la pièce (4-3).



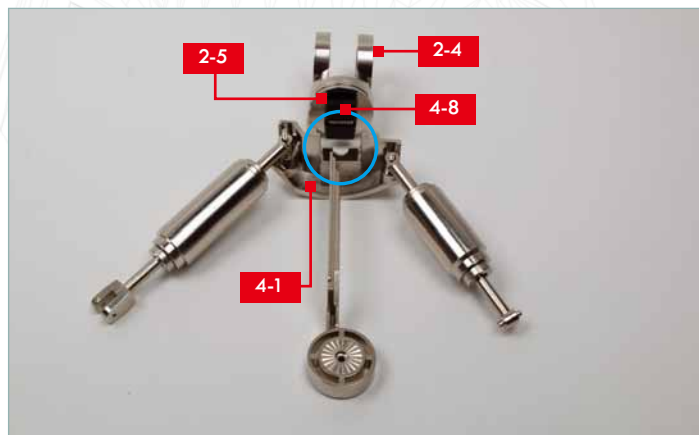
ÉTAPE 12

Prenez le vérin que vous avez terminé d'assembler à l'étape 5 avec la pièce du bras droit E (3-2), ainsi qu'une vis PM (4-11), et posez-les sur votre plan de travail à côté du montage réalisé précédemment, comme illustré.



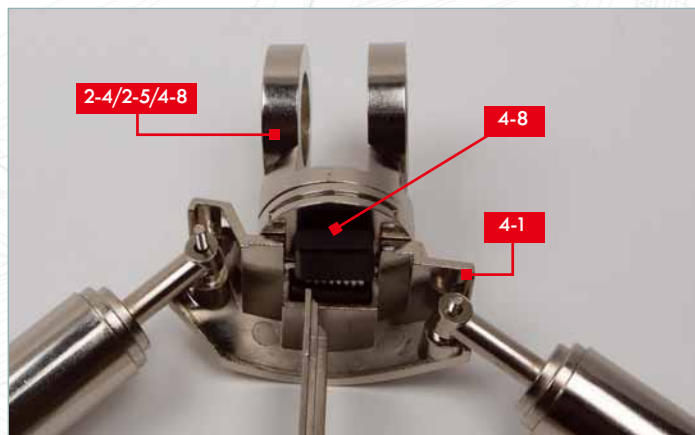
ÉTAPE 13

Insérez la vis PM (4-11) sur la droite de la pièce (4-1) par en dessous mais ne la serrez pas. Puis enfitez par-dessus la pièce (3-2).



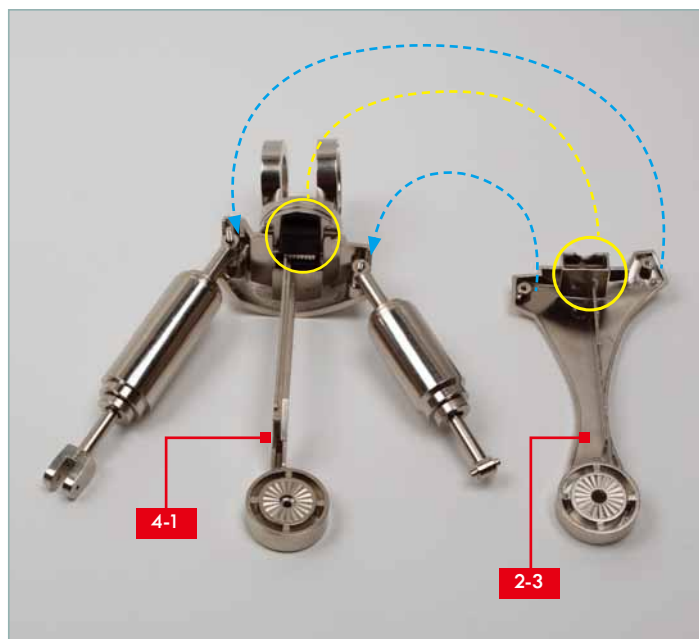
ÉTAPE 14

Prenez le montage (2-4)/(2-5)/(4-8) réalisé aux étapes 8 et 9, et positionnez-le comme sur la photo. À noter : la fente entourée en bleu sur la pièce (4-1) recevra les capots (4-8) à l'étape suivante.



ÉTAPE 15

Assemblez le montage (2-4)/(2-5)/(4-8) à la pièce (4-1) en insérant les capots (4-8) dans la fente prévue à cet effet.



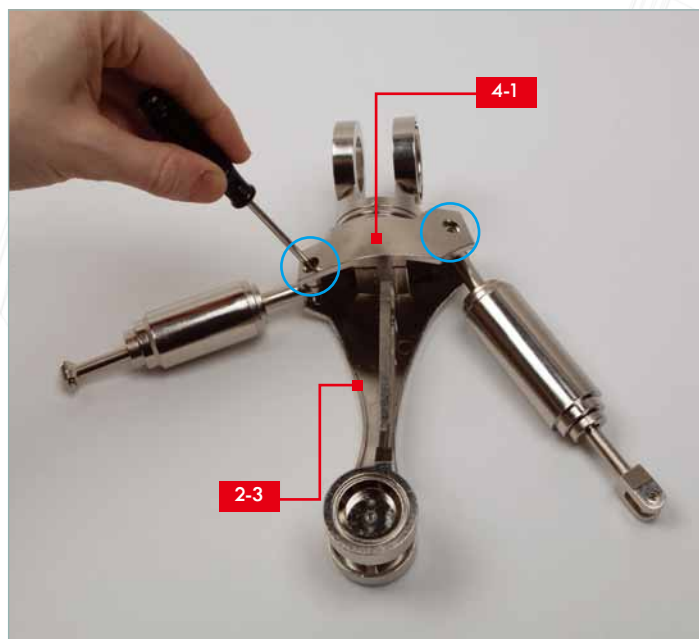
ÉTAPE 16

Prenez la pièce du bras droit A (**2-3**) obtenue avec le guide de montage 02 et posez-la sur votre plan de travail à côté de l'assemblage effectué depuis le début du guide de montage 04. Observez les lignes pointillées bleues et jaune sur la photo, pour repérer comment les pièces seront reliées entre elles lors des prochaines étapes.



ÉTAPE 17

Retournez la pièce (**2-3**) (haut/bas) et posez-la sur l'assemblage précédent en veillant à ce que les vis et les capots (**4-8**) s'insèrent dans leurs logements. Ensuite, tout en maintenant l'ensemble, exercez une légère pression sur les différentes pièces pour renforcer leur assemblage.



ÉTAPE 18

Retournez le montage (haut/bas) comme sur la photo et serrez les deux vis PM (cercles bleus) pour fixer ensemble les pièces (**2-3**) et (**4-1**).



AVANCEMENT

Voici le montage réalisé avec ce guide de montage : l'assemblage des pièces (**3-1**) et (**4-2**) est un peu lâche pour le moment, ne vous en inquiétez pas, il sera consolidé ultérieurement.

